

Tentenfolder



Scouts en Gidsen Vlaanderen vzw - Hopper winkel
Lange Kievitstraat 74 - 2018 Antwerpen - tel 03 231 62 68 - fax 03 232 63 92
<http://www.hopper.be> e-mail: winkel@hopper.be



Inleiding

Speciaal voor de jeugdbewegingen heeft Hopper Winkel een selectie gemaakt van de beste kwaliteitstenten. Al deze tenten zijn echte 'kamp'tenten.

In deze tentenfolder staan onze verschillende tenten afgebeeld. De meeste van deze tenten heeft Hopper Winkel in voorraad. Wees er wel op tijd bij, in de drukke periode van maart tot en met september kunnen levertijden bij extra bestellingen toch oplopen tot acht weken.

Indien je een tent via Hopper Winkel hebt aangekocht en deze hersteld dient te worden, kunnen wij dit voor jou doen. Let er wel op dat dit enkel in de winterperiode (tussen oktober en februari) kan!

Meer weten?

Bel Hopper Winkel (03) 231 62 68 of

mail naar winkel@hopper.be

Veel plezier met de tentenfolder!

Hopper Winkel - juni 2008

Inhoud

Inleiding en inhoud: pagina 2

Patrouilletenten: pagina 3 - 4

Shelters: pagina 5

Groepstenten: pagina 6 - 7

Patrouille tipi: pagina 8

Onderdelen

- Palen en haringen: pagina 9 - 10
- Tentdoek en grondzeil: pagina 11 - 12

Onderhoud: pagina 13 - 14

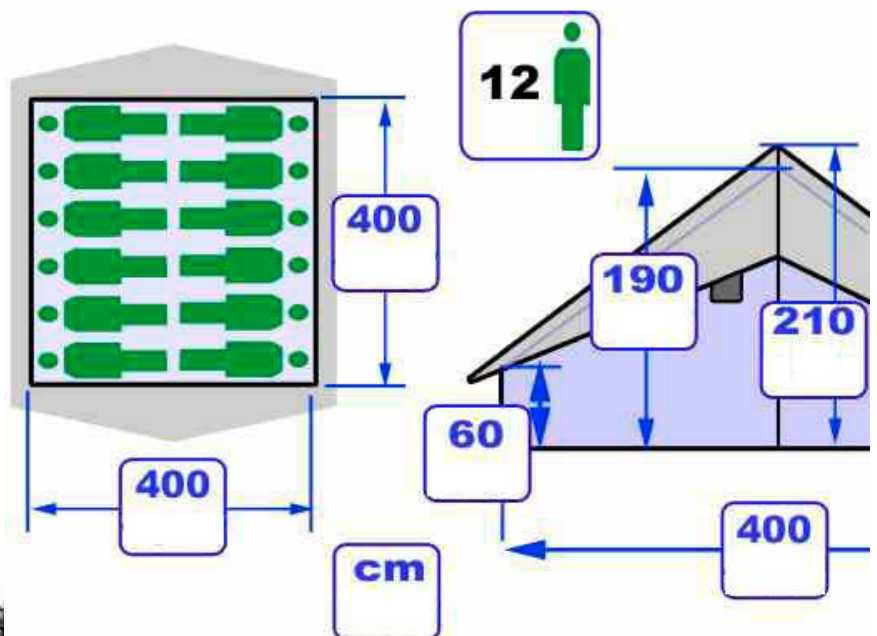


Patrouilletenten

Patrouilletent Europa 4x4 (H0002)

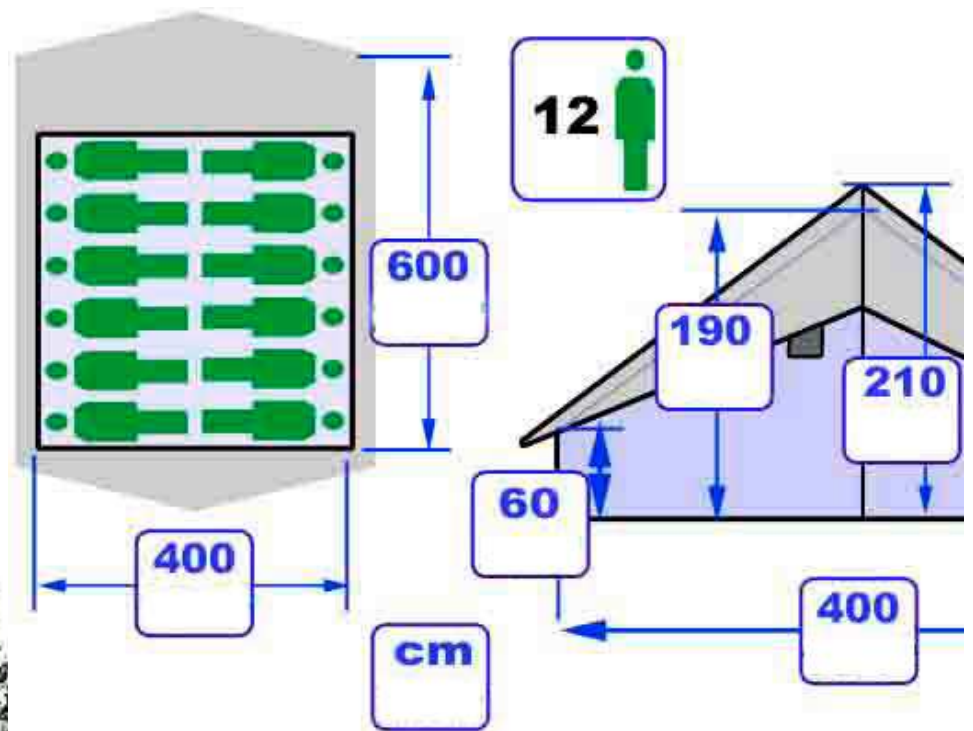
Klassieke dubbeldakstent

- 100% waterdicht
- Katoen doek 280 gr/m²
- Afmetingen:
 - 16 m² op de grond;
 - 210 cm hoog in het midden;
 - 60 cm hoog bij de zijanten
- Gewicht: 45 kg.
- Gegalvaniseerd frame, Ø 28 x 1 mm
- Dubbel-dak groen
- Binnentent naturelkleur
- Dubbele sluiting: nylon ritsen + lussen en ogen
- Sterk grondzeil
- Alle benodigheden



Patrouilletent Europa 4x6 (H0010)

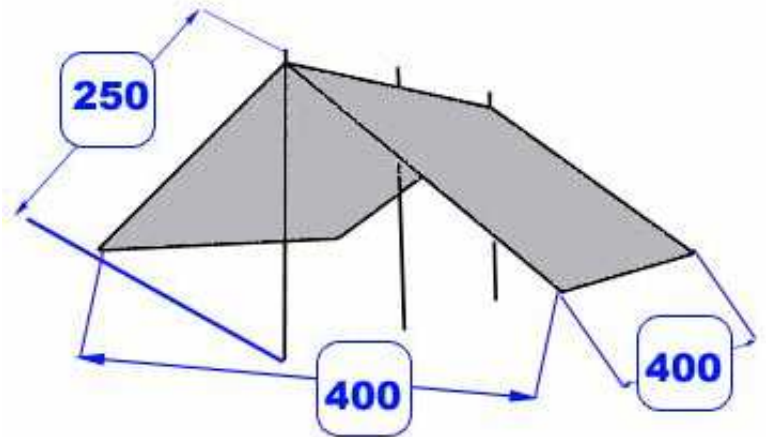
- 100% waterdicht
- Katoen doek 280 gr/m²
- Afmetingen:
 - 16 m² op de grond;
 - 210 cm hoog in het midden;
 - 60 cm hoog bij de zijanten
- Gewicht: 50 kg.
- Gegalaniseerd frame, Ø 28 x 1 mm
- Dubbel-dak groen
- Extra voorluifel van 2m
- Binnentent naturelkleur
- Dubbele sluiting: nylon ritsen + lussen en ogen
- Sterk grondzeil
- Alle benodigdheden
- Praktisch voor stockeren van materiaal



Shelters

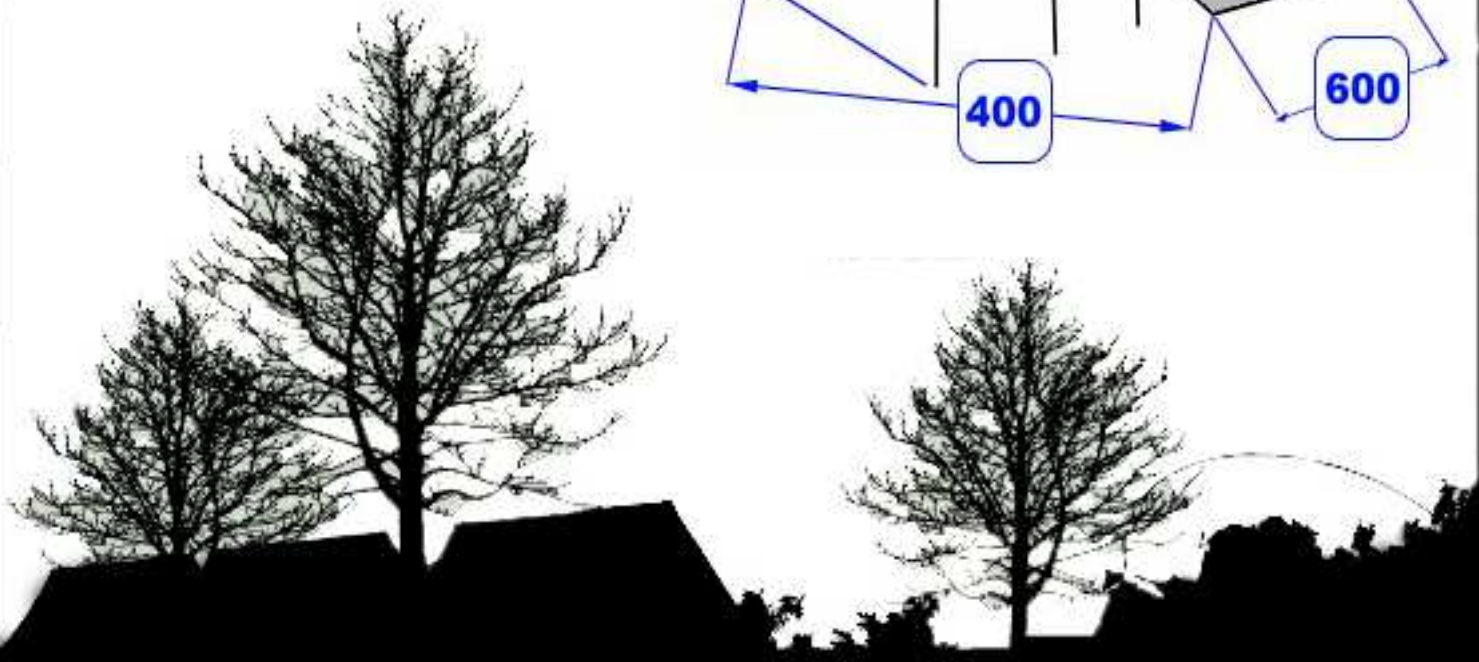
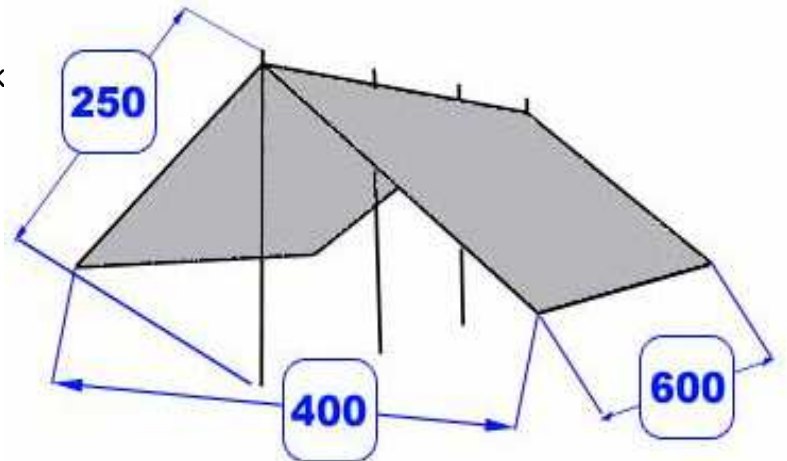
Shelter Europa 4x4 groen (H2002) of wit (H2001)

- Eet- of speeltent
- Groen of wit waterdicht polyesterkatoen (440 g/m²)
- Palen en noklat van gegalvaniseerd staal Ø 28 mm
- Hoogte midden: 250 cm
- Gewicht: 22,5 kg
- Inclusief tentharingen en tentzak



Shelter Europa 4x6 groen (H2004) of wit (H2003)

- Eet- of speeltent
- Groen of wit waterdicht polyesterkatoen (440 g/m²)
- Palen en noklat van gegalvaniseerd staal Ø 28 mm
- Hoogte midden: 250 cm
- Gewicht: 33 kg
- Inclusief tentharingen en tentzak



Groepstenten

Groepstent Europa (H1001)

- Doek: groen polyesterkatoen (440 g/m²)
- Aluminium buizen Ø 40 mm, rustend op 6 poten
- Oppervlakte 25m²
- Wanden zijn oprolbaar.
- Hoogte 250 cm(midden), 177 cm(wanden)
- Gewicht: 150kg



Groepstent Modul (H1010)

- Modulaire groepstent
- Bestaande uit 2 losse elementen
- Apart verkrijgbare tussensegmenten
- per 2 meter te verlengen!
- Wanden kunnen per segment opgerold worden
- Per segment een venster,
- Doek: polyesterkatoen doek 45gr/m² wit
- Oppervlakte: 24m²
- Aluminium buizen Ø 40mm, rustend op 6 poten
- Hoogte 1,85m.
- Gewicht: 88kg
- Inclusief alle toebehoren.



Segment Modul (H1011)

- Tussenstuk van 2 meter voor de groepstent Modul
- Kan er zoveel tussen zetten als je wilt
- Wanden kunnen opgerold worden
- Lengte: 2m



Patrouilletipi

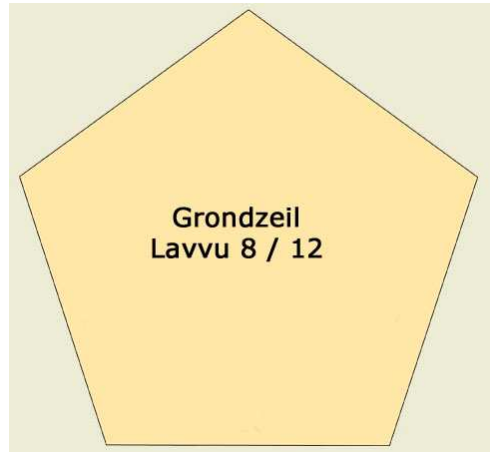
- Eén centrale (aluminium) paal
- Doek: onverwoestbare oxford polyester

8 personen: (H0020)

- Diameter 420cm
- Grondopp. 13m²
- Hoogte 295cm
- 12 zitplaatsen
- 8 slaapplaatsen
- Binnentent en grondzeil apart te bestellen

12 personen: (H0025)

- Diameter 535cm
- Grondopp. 21m²
- Hoogte 350cm
- 20 zitplaatsen
- 12 slaapplaatsen
- Binnentent en grondzeil apart te bestellen.





Onderdelen

Palen en haringen

Tentpalen zijn er in vele maten en uitvoeringen. Daarom is het zeer belangrijk bij de aankoop van tentpalen dat je over de juiste gegevens beschikt. Elke tent is immers anders en niet alle palen passen in dezelfde soort tent.

Hier een greep uit ons aanbod:

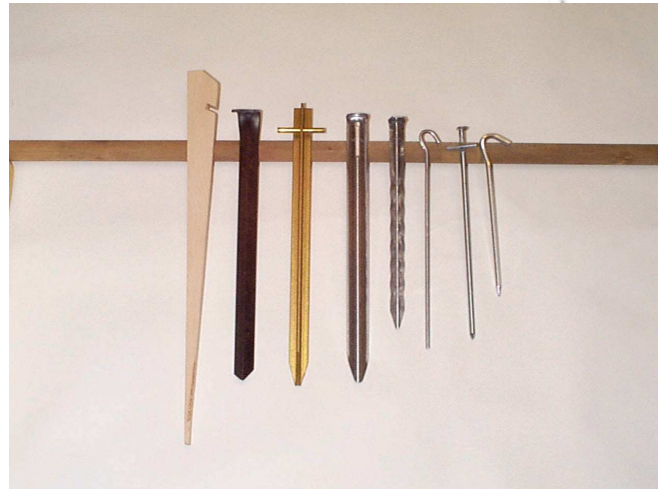
Alle stukken van het buizenstel zijn vervaardigd uit goudverzinkt staal (anti-oxidatie) De stokken worden samengehouden door krachtige veringen en clipkogels voor verstelbare noklatten, welke een snelle en gemakkelijke montage bieden.

H0005	Tentpaal Europa 2,10m
H0006	Noklat Europa 4m
H0007	Dop + pin Europa 28mm
H0008	Voet Europa 28mm
H0016	Noklat Europa 6m
H1003	Frame groepstent Europa
H1004	Paal 175cm groepstent Europa
H1005	Paal + voet 180cm groepstent Europa
H1006	Paal 235cm groepstent Europa
H1007	Verbindingsstuk 3punt groepstent Europa
H1008	Verbindingsstuk 4punt groepstent Europa
H2013	Noklat Shelter Europa 4x4
H2014	Noklat Shelter Europa 4x6
H2015	Paal Shelter 2,50m



Bij al onze tenten / shelters worden de nodige haringen bijgeleverd. Daar er hier wel al eens van kunnen verdwijnen of stuk kunnen gaan bieden wij ook haringen aan.

- H4001 Rotsharing Tarzan
- H4002 8-hoekige grondpen 18mm
- H4003 Tentharing T 30cm
- H4004 Grote stalen T-haring 50cm
- H4005 Tentharing hout 40cm
- H4006 Tentharing gekarteld 24cm
- H4007 Tentharing ½ rond 30cm
- H4008 Tentharing draad 24cm
- H4009 Grondpen plastic 8cm – 250st.
- H4010 Tentharing gelert 23cm – 10st.
- H4011 Tentharing gelert 17cm – 10st.



- H0011 Tentpalenzak (Een handige PVC tas om al je palen in te stoppen)
- H0012 Piketzak (Een handige PVC tas om al je piketten op te bergen)



Kwaliteit Tentdoek

Onze Patrouille tenten zijn buitengewoon sterke tenten waarbij de bevestigingspunten versterkt zijn met leder. De naden van het tentdoek zijn zorgvuldig afgewerkt: met dubbele naald gestikt op omgevouwen boord en speciale terylene katoendraad. Dit is een anti rottingsdraad omwonden met katoen. Deze stopt meteen de naaigaatjes dicht. Door de combinatie van sterke polyesterdraad en katoen, verhoogt de duurzaamheid en weerstand van het geheel.

Dubbeldak: Gewicht: 330 gr/m².

Treksterkte: 130 x 80 kg.

Waterdichtheid: 500 mm.

Binnentent: Gewicht: 245 gr/m².

Treksterkte: 80 x 60 kg.

Waterdichtheid: 250 mm.

Indien nodig is elk onderdeel apart verkrijgbaar.

Garantie

Totale garantie van 2 jaar dekt alle Patrouille tenten.

Herstellingen

Wij kunnen tenten aangekocht via Hopper Winkel voor jou herstellen. Let er wel op dat we enkel herstellingen doen tijdens de winterperiode (van oktober tem februari)



Grondzeilen (H3001 – H3006)

De zeer zware grondzeilen bestaan uit 2 stukken voor een gemakkelijke hantering. Alle doeken zijn van de hoogste kwaliteit, waterdicht, kleurvast en anti-schimmel behandeld. Deze behandelingen zijn volledig ecologisch verantwoord en verstoren in geen geval de natuurlijke omgeving.

Pvc:

De pvc grondzeilen zijn gemaakt van het bekende 650 grams doek. Pvc is onderhoudsarm, zeer eenvoudig schoon te maken, rot- en schimmelwerend. Pvc is eenvoudig zelf te repareren in veel gevallen. Pvc is zwaar in gewicht en niet ademend.





Onderhoud

1. Was de tent nooit met zeep. Desnoods afborstelen met zuiver water.
2. Laat je tent enkele dagen drogen, ook al ziet ze er droog uit.
3. Een natte tent mag nooit meer dan 24 uur opgeplooid blijven.
4. De masten wrijf je met een vod schoon.
5. Forceer in geen geval de ritsen. Borstel zand of modder weg.
6. Bewaar je materiaal op een plaats die zowel droog als goed verlucht is.
7. Indien nodig breng je tent in de winter binnen voor herstellingen.

De verschillende doeksoorten maak je op verschillende manieren schoon. We zetten ze even op een rijtje:

Pvc:

Tentdoek of grondzeil kan met een zachte borstel schoongemaakt worden. Hiervoor kan koud water gebruikt worden met een beetje niet-agressief schoonmaakmiddel. Sleep pvc-doek nooit over een ruwe ondergrond (zand, steen), hierdoor schuurt de toplaag eraf waardoor zelfs pvc vatbaar wordt voor 'weer' en andere schimmels.


Katoen:

Droog afborstelen met een zachte borstel. Hardnekkig vuil eerst proberen te verwijderen met een harde borstel. Lukt het dan nog niet dan met een natte spons en veel water gebruiken. Altijd ruim afspoelen en tent weer goed drogen. De levensduur van tentdoek kan verlengd worden door de tent regelmatig te Impregneren (Anchor Extra).

We kennen een paar verschillen in behandeling:

Nieuwe katoenen tenten: na eerste gebruik droog afborstelen, dan uitleggen op straatstenen, dus niet op gras of een dichte ondergrond. Tent strak leggen en met een zachte borstel (aan stok) of spons de buitenzijde van het doek insmeren met impregneermiddel. Na insmeren de tent gewoon op straat laten liggen totdat deze droog is. Nooit impregneren in de volle zon. Deze behandeling herhalen om de 2 a 3 jaar. Het verbruik van impregneermiddel voor deze tenten is ongeveer 1 liter per 6 m².





Oudere katoenen tenten die nog niet zijn geïmpregneerd: behandeling hetzelfde als bij de nieuwe tenten. Tweede behandeling al na een jaar, daarna om de 2 a 3 jaar. Het verbruik is ongeveer 1 liter per 4 a 5 m².

Polykatoenen tenten vragen dezelfde behandeling als katoenen tenten.

Een tent moet altijd droog opgeslagen worden. Terug van kamp is een tent ALTIJD vochtig, al is het alleen maar grondvocht of luchtvochtigheid. Dus altijd tenten laten drogen na aankomst. Een tent bij voorkeur ophangen, luchtig neerleggen kan ook maar dan wel dagelijks de tent draaien. Let ook goed op de slikranden, deze zijn vaak nog nat en maken dus de rest ook weer nat. Dus eventueel droogmaken voordat de tent gelucht wordt. Als de tent rubbers heeft, moeten deze los opgeslagen worden omdat ze kunnen afgeven. Opgeslagen tenten moeten dus droog zijn maar moeten ook kunnen ademen. Tenten opslaan zonder dat er lucht bij het doek kan, verkort de levensduur van de tenten. Eventueel de tenten niet in de tentzak opslaan. De gewoonte om tenten zeer strak op te rollen, is dus fout, hierdoor kan er nauwelijks lucht bij het doek komen! Als tenten goed zijn opgeslagen, dus luchtig, kunnen ze daar gewoon blijven liggen en hoeven ze niet gelucht te worden.





Prijslijst kan je vrijblijvend aanvragen via winkel@hopper.be, of
via telefoon: 03/231 62 68

Eveneens kan je de prijzen terugvinden bij onze artikels op
onze webshop: <http://www.hopper.be/winkel>

